

RENAULT

0 Wiadomości ogólne

01A DANETECHNICZNE MODELU - MECHANIKA

02A SPOSÓB PODNOSZENIA POJAZDU

04B SKŁADNIKI - DODATKI

05A WYMIANA - UZUPEŁNIANIE OLEJU

X74

GRUDZIEŃ 2004

Edition Polonaise

"Metody napraw zalecane przez producenta w niniejszej dokumentacji zostały opracowane na podstawie warunków technicznych obowiązujących w dniu redagowania tekstu.

Mogą one ulec zmianom w przypadku wprowadzania przez producenta modyfikacji procesu produkcji różnych podzespołów i akcesoriów pojazdów tej marki".

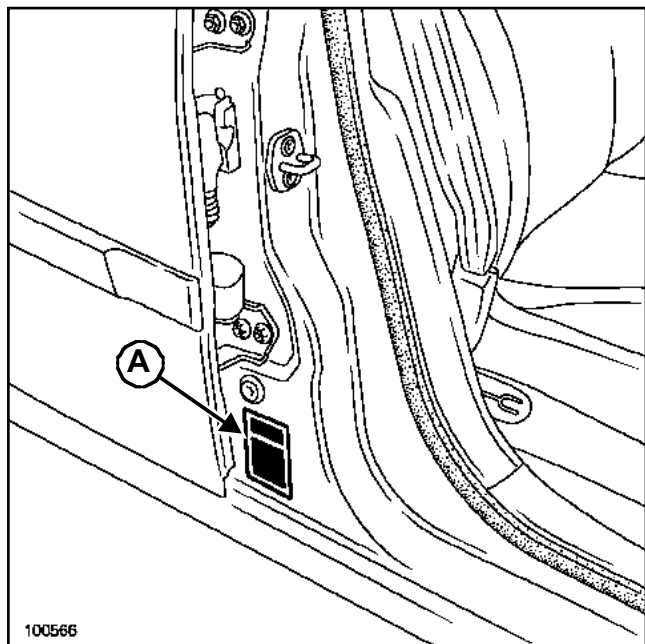
Wszelkie prawa autorskie są zastrzeżone dla Renault.

Przedruk lub tłumaczenie, nawet częściowe, niniejszego dokumentu, jak również użycie systemu numerów katalogowych części zamiennych są zabronione bez wcześniejszej pisemnej zgody Renault.

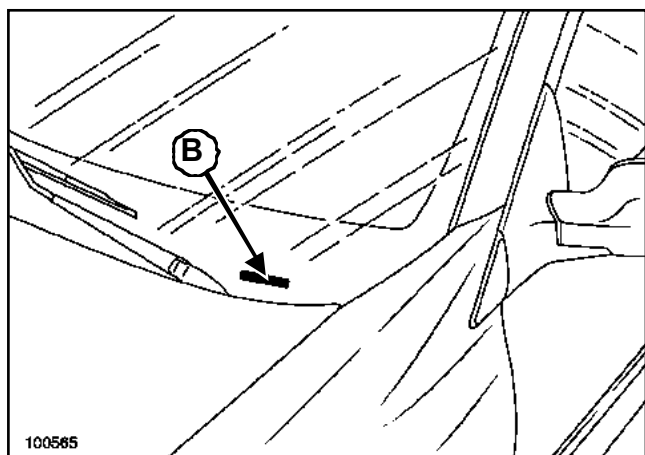
LAGUNA II PHASE II - Chapitre 0

Spis treści

01A	DANE TECHNICZNE MODELU - MECHANIKA	
	Identyfikacja pojazdu	01A-1
	Silniki - Skrzynie biegów	01A-2
02A	SPOSÓB PODNOSZENIA POJAZDU	
	Podnośnik dwukolumnowy: Bezpieczeństwo	02A-1
	Wózek podnośnikowy - Podstawka	02A-3
04B	SKŁADNIKI - DODATKI	
	Opakowanie	04B-1
05A	WYMIANA - UZUPEŁNIANIE OLEJU	
	Olej silnikowy: Wymiana pływu	05A-1
	Oleje do mechanicznej skrzyni biegów: Wymiana pływu	05A-4
	Olej do automatycznej skrzyni biegów: Wymiana pływu	05A-5

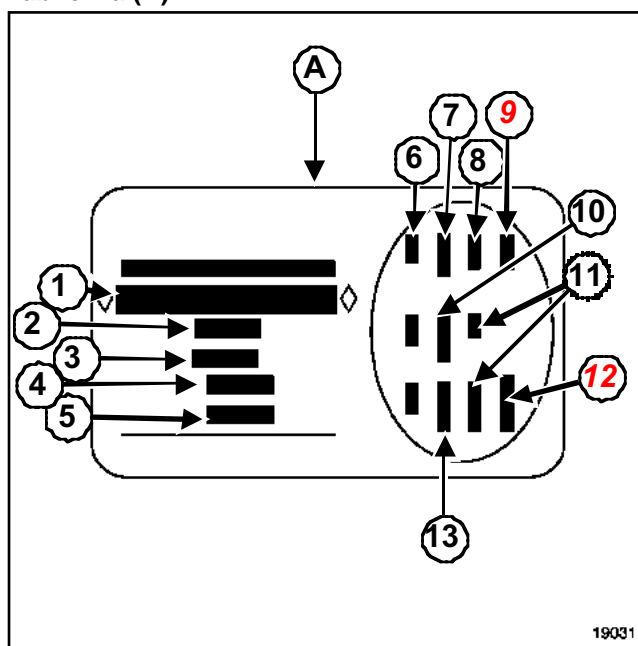
UMIEJSCOWIENIE TABLICZKI ZNAMIONOWEJ
POJAZDU

100566



100565

Tabliczka (A)



19031

- (1) Typ techniczny pojazdu i numer seryjny typu. Informacja ta jest powtórzona przy oznakowaniu (B)
- (2) MTMA (Maksymalna Dopuszczalna Masa Całkowita pojazdu)
- (3) MTR (Dopuszczalna Masa Całkowita Zestawu - pojazd załadowany z przyczepą)
- (4) Dopuszczalna Masa Całkowita Pojazdu - nacisk na przednią oś
- (5) Dopuszczalna Masa Całkowita Pojazdu - nacisk na tylną oś
- (6) Dane techniczne pojazdu
- (7) Numer katalogowy lakieru
- (8) Poziom wyposażenia
- (9) Typ pojazdu
- (10) Kod obić tapicerskich
- (11) Wyposażenie dodatkowe
- (12) Numer produkcji
- (13) Kod wykończenia wnętrza

B74 lub K74, i G9T, i 600

Typ pojazdu	Typ silnika	Wyznacznik silnika	Skrzynia biegów	Wyznacznik skrzyni biegów
BG09	G9T	600	PK6	002
KG09				052

IDENTYFIKACJA POJAZDU

Przykład: BG09

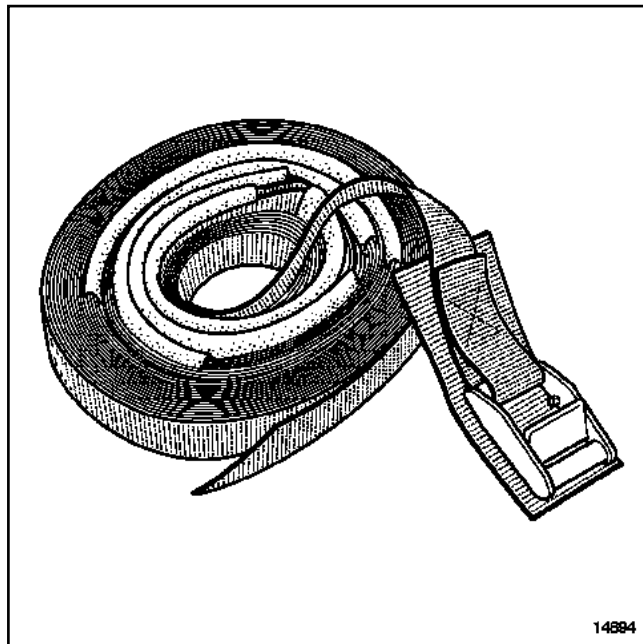
- B: typ nadwozia (hatchback 5-drzwiowy),
- G: kod projektu,
- 09: kod silnika.

SPOSÓB PODNOSZENIA POJAZDU

Podnośnik dwukolumnowy: Bezpieczeństwo

02A

I - PRZYPOMNIENIE PRZEPISÓW BEZPIECZEŃSTWA

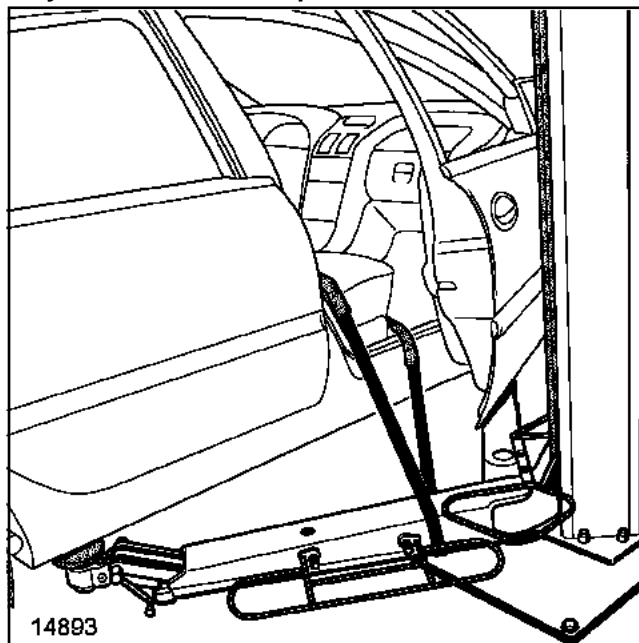


14894

- Do demontażu ciężkich podzespołów pojazdu, najlepiej użyć czterokolumnowego podnośnika.
- Na podnośniku dwukolumnowym, po demontażu tego typu podzespołów (np. zespołu napędowego, tylnego zawieszenia, zbiornika paliwa, itd.), istnieje ryzyko przechylenia się pojazdu.
- W przypadku podnoszenia pojazdu przy pomocy podnośnika dwukolumnowego z punktem podparcia pod nadwoziem, konieczne jest założenie **pasów zabezpieczających** o nr kat. **77 11 172554** dostępnych w magazynie części zamiennych.

II - ZAKŁADANIE PASÓW

Przykład mocowania z przodu



14893

WAŻNE

Pasy powinny być w doskonałym stanie; w przypadku uszkodzenia należy je wymienić.

- Podczas zakładania pasów, sprawdzić prawidłowe ułożenie osłon (fotele i części narażone na uszkodzenie).
- Umieścić pasy pod ramionami podnośnika i przełożyć przez samochód.
- Nie należy zaciskać pasów zbyt mocno.

III - DOZWOLONE PUNKTY PODPARCIA

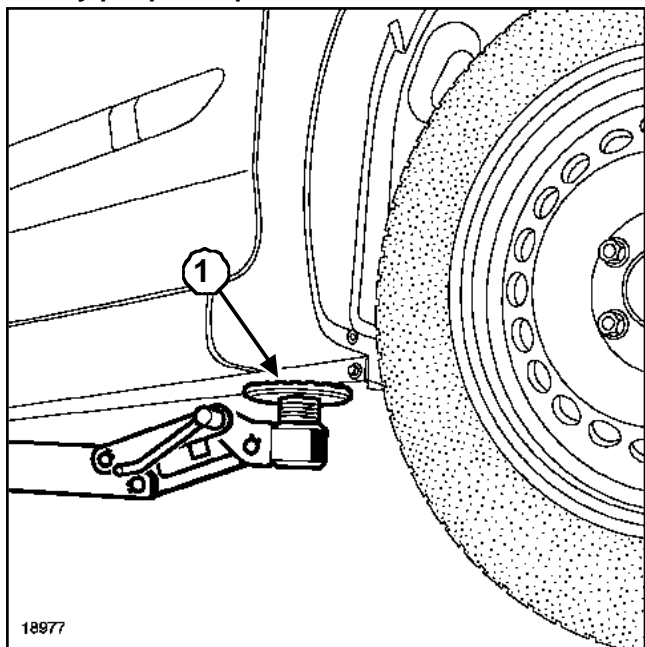
WAŻNE

Tylko użycie punktów podparcia opisanych w niniejszym rozdziale pozwala na podniesienie pojazdu z zachowaniem zasad bezpieczeństwa.

Nie należy podnosić pojazdu, wykorzystując do tego celu innych punktów podparcia niż opisane w niniejszym rozdziale.

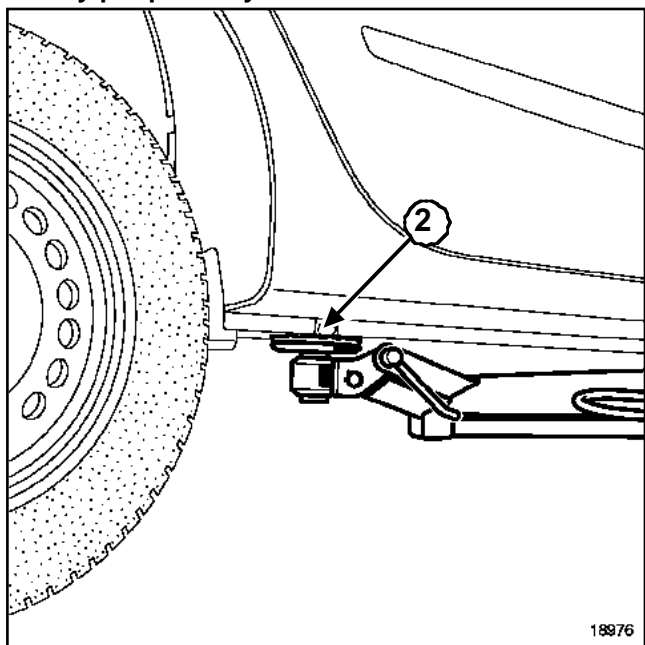
W celu podniesienia pojazdu należy ustawić podkładki ramion podnośnika tak jak zostało to pokazane na poniższym rysunku, uważając, aby nie uszkodzić zakończenia przedniego błotnika oraz dolnej części nadwozia.

Punkty podparcia przednie



Ustawić ramiona podnośnika pod krawędziami progu, na poziomie punktu podparcia podnośnika (1).

Punkty podparcia tylne



Ustawić ramiona podnośnika pod krawędziami progu, na poziomie punktu podparcia podnośnika (2).

SPOSÓB PODNOSZENIA POJAZDU

Wózek podnośnikowy - Podstawka

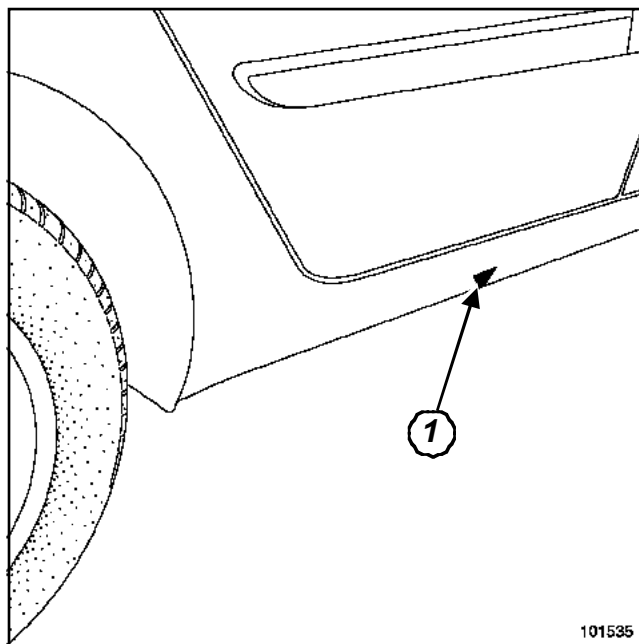
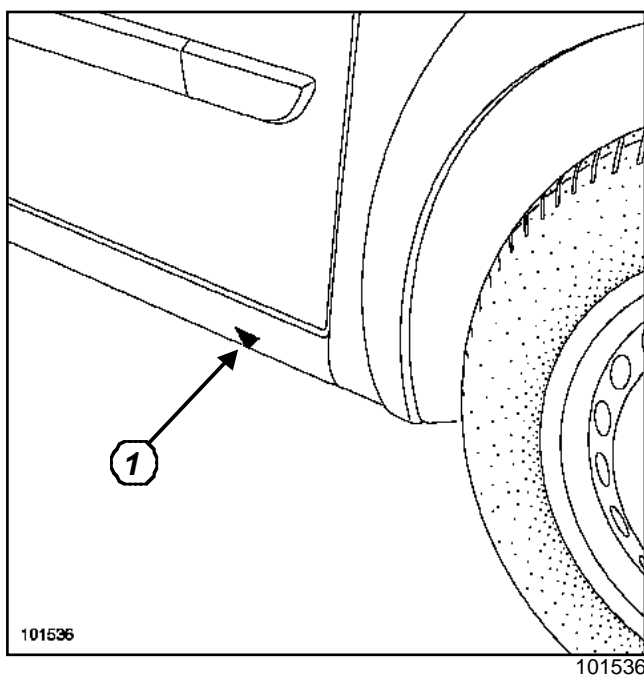
02A

WAŻNE

Stosując wózek podnośnikowy, należy bezwzględnie zastosować odpowiednie podstawki

UWAGA

- Podwozie pojazdu jest zabezpieczone za pomocą produktów, które zapewniają 12-letnią gwarancję antykorozyjną.
- Używać wyłącznie sprzętu wyposażonego w gumowe odbojniki, aby uniknąć uszkodzenia oryginalnej osłony.
- Nie podnosić pojazdu, wykorzystując jako punkty podparcia wahacze przedniego zawieszenia lub belkę tylnego zawieszenia.
- W celu podniesienia koła przedniego lub tylnego, wykorzystać punkty podparcia pod krawędziami progu, na poziomie punktu podparcia podnośnika.



W celu ustawienia pojazdu na podstawkach, należy go unieść z boku i koniecznie umieścić podstawki pod wzmocnieniami krawędzi progu, przeznaczonymi do ustawiania podnośnika znajdującego się w wyposażeniu samochodu (1)..

B74 lub K74, i G9T, i 600

NAZWA	OPAKOWANIE	NUMER KATALOGOWY
USZCZELNIENIE ELEMENTÓW MECHANICZNYCH		
→ LOCTITE 518 Do uszczelniania obudowy skrzyni biegów	Strzykawka 24 ml	77 01 421 162
→ Wykrywacz wycieków	Aerozol	77 11 143 071
KLEJE		
→ LOCTITE-FRENETANCH Zapobiega odkręcaniu się śrub i umożliwia ich odblokowanie	Buteleczka 24 cc	77 01 394 070
→ LOCTITE-FRENBLOC Zapewnia zablokowanie śrub	Buteleczka 24 cc	77 01 394 071
→ LOCTITE SCELBLOC Do przyklejania łożysk	Buteleczka 24 cc	77 01 394 072
ŚRODKI CZYSZCZĄCE I SMARUJĄCE		
→ NETELEC Środek zapobiegający zatarciu, smar	Aerozol	77 11 171 287
→ Środek do czyszczenia wtryskiwaczy	Pojemnik 355 ml	77 11 224 188
→ ;;Środek penetrujący - super koncentrat	Aerozol 500 ml	77 01 408 466
→ DECAPJOINT (FRAMET) Do czyszczenia powierzchni czołowych głowicy aluminiowej.	Aerozol	77 01 405 952
→ Środek do czyszczenia hamulców	Aerozol 400 ml	77 11 171 911
SMARY		
→ MOLYKOTE «BR2 » Do: - powierzchni nośnych czopów, - łożysk dolnego wahacza, - wielowypustu drążków skrętnych, - wielowypustu półosi.	Opakowanie 1 kg	77 01 421 145

B74 lub K74, i G9T, i 600

NAZWA	OPAKOWANIE	NUMER KATALOGOWY
→ MOLYKOTE «33 MÉDIUM » Do: - pierścieni tylnego zawieszenia rurowego, - pierścieni drążka stabilizatora.	Tubka 100 g	77 01 028 179
→ ANTI-SEIZE (smar odporny na wysoką temperaturę) do turbosprężarek, itd.	Tubka 80 ml	77 01 422 307
→ « MOBIL CVJ » 825 BLACK STAR LUB MOBIL EXF57C Do uszczeltek półosi.	Buteleczka 180 g	77 01 366 100
→ SMAR UNIWERSALNY Czujnik koła.	Aerazol	77 01 422 308
USZCZELNIENIE ELEMENTÓW MECHANICZNYCH		
→ MASTYKA Do uszczelniania złączy rury wydechowej.	Puszka 1,5 kg	77 01 421 161
→ RHODORSEAL 5661	Tubka 100 g	77 01 404 452
→ ZESTAW PRODUKTÓW UTWARDZAJĄCYCH (RHODORSEAL 5661) Do uszczelnienia bocznego pokryw łożysk.	Zestaw	77 01 421 080
Masa uszczelniająca → Silnik 12 F008	Tuba	77 11 219 706
Masa uszczelniająca Skrzynia biegów « PXX »	Tuba	77 11 219 705
LAKIER		
→ « CIRCUIT PLUS » Lakier do naprawy ogrzewanej tylnej szyby.	Butelka	77 01 421 135
FREIN		
→ Płyn hamulcowy.	Butelka 0,5 l DOT4	77 11 172 381
→ Płyn hamulcowy « o niskiej lepkości ».	Butelka 0,5 l DOT4	77 11 218 589

NAZWA	OPAKOWANIE	NUMER KATALOGOWY
KLEJE		
LOCTITE-FRENETANCH Zapobiega odkręcaniu się śrub i umożliwia ich odblokowanie	Buteleczka 24 cc	77 01 394 070
LOCTITE-FRENBLOC Zapewnia zablokowanie śrub	Buteleczka 24 cc	77 01 394 071
LOCTITE SCELBLOC Do przyklejania łożysk	Buteleczka 24 cc	77 01 394 072
ŚRODKI CZYSZCZĄCE I SMARUJĄCE		
NETELEC Środek zapobiegający zatarciu, smar	Aerozol	77 11 171 287
Środek do czyszczenia wtryskiwaczy	Pojemnik	77 11 224 188
Środek penetrujący bardzo zagęszczony	Aerozol 500 ml	77 01 408 466
DECAPJOINT (FRAMET) Do czyszczenia powierzchni czołowych głowicy aluminiowej.	Aerozol	77 01 405 952
Środek do czyszczenia hamulców	Aerozol 400 ml	77 11 171 911
SMARY		
MOLYKOTE « BR2 » Do: - powierzchni nośnych czopów, - łożysk dolnych wahaczy, - wielowypustów drążków skrętnych, - wielowypustów półosi.	Puszka 1 kg	77 01 421 145
MOLYKOTE « 33 MÉDIUM » Do: - pierścieni tylnego zawieszenia rurowego, - pierścieni drążka stabilizatora.	Tubka 100 g	77 01 028 179
ANTI-SEIZE (smar odporny na wysoką temperaturę) do turbosprężarek, itd.	Tubka 80 ml	77 01 422 307
« MOBIL CVJ » 825 BLACK STAR LUB MOBIL EXF57C Do uszczelek półosi.	Buteleczka 180 g	77 01 366 100

SKŁADNIKI - DODATKI**Opakowanie****04B**

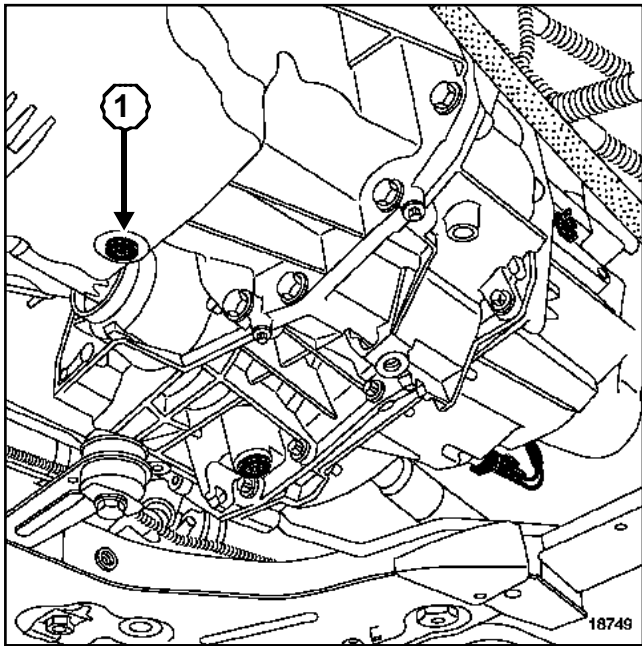
NAZWA	OPAKOWANIE	NUMER KATALOGOWY
SMAR UNIWERSALNY Czujnik koła.	Aerazol	77 01 422 308
USZCZELNIENIE ELEMENTÓW MECHANICZNYCH		
LOCTITE 518 Do uszczelnienia obudowy skrzyni biegów i pokrywy głowicy silnika	Strzykawka 24 ml	77 01 421 162
Wykrywacz wycieków	Aerazol	77 11 143 071
MASTYKA Do uszczelniania złączy rury wydechowej.	Puszka 1,5 kg	77 01 421 161
USZCZELKA SILIKONOWA SAMOPRZYLEPNA	Wkład 80 ml	77 11 227 484
LOCTITE 5970 Masa uszczelniająca do skrzyni biegów « PXX »	Wkład 300 g	77 11 219 705
LAKIER BEZBARWNY		
« CIRCUIT PLUS » Lakier bezbarwny do naprawy ogrzewanej tylnej szyby.	Butelka	77 01 421 135
HAMULEC		
Płyn hamulcowy.	Butelka 0,5 l DOT4	77 11 172 381
Płyn hamulcowy « o niskiej lepkości ».	Butelka 0,5 l DOT4	77 11 218 589

Niezbędne narzędzia specjalistyczne

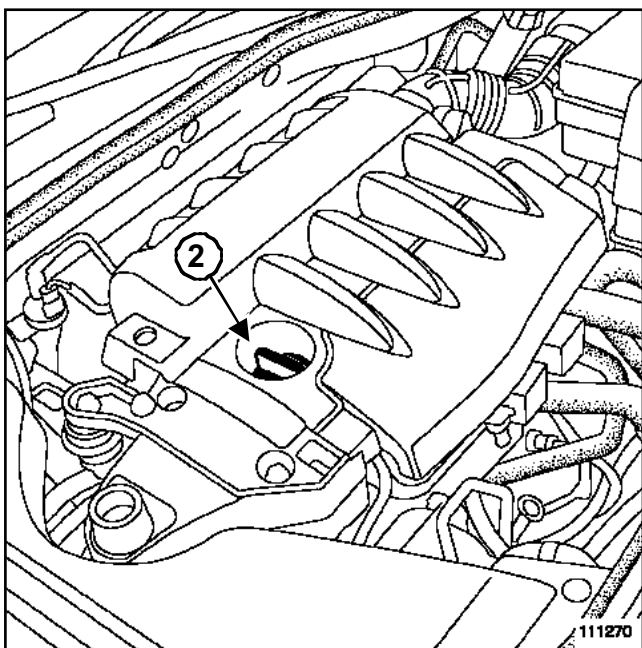
Mot. 1018

Klucz do korka spustowego oleju silnikowego o kwadracie 8 mm.

K4M



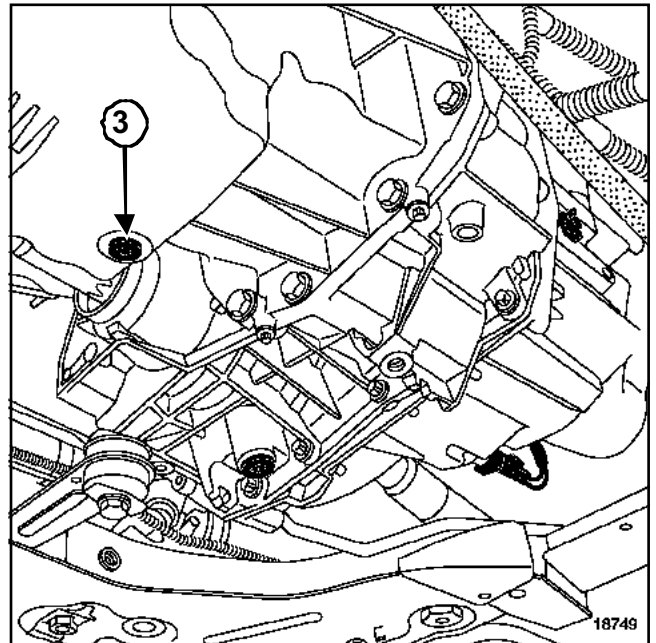
(1) Korek spustowy.



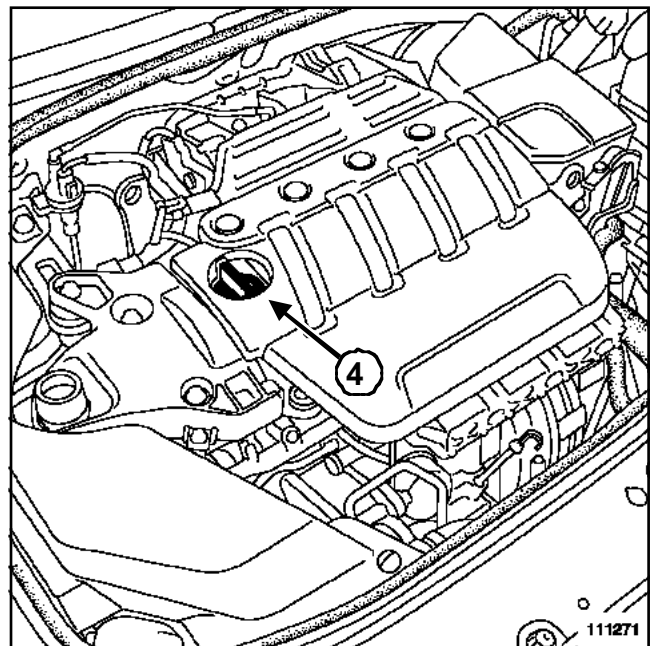
(2) Korek wlewu.

Odkręcić korek spustowy (1) za pomocą przyrządu (Mot. 1018).

F4R, i 714 lub 715



(3) Korek spustowy.



(4) Korek wlewu.

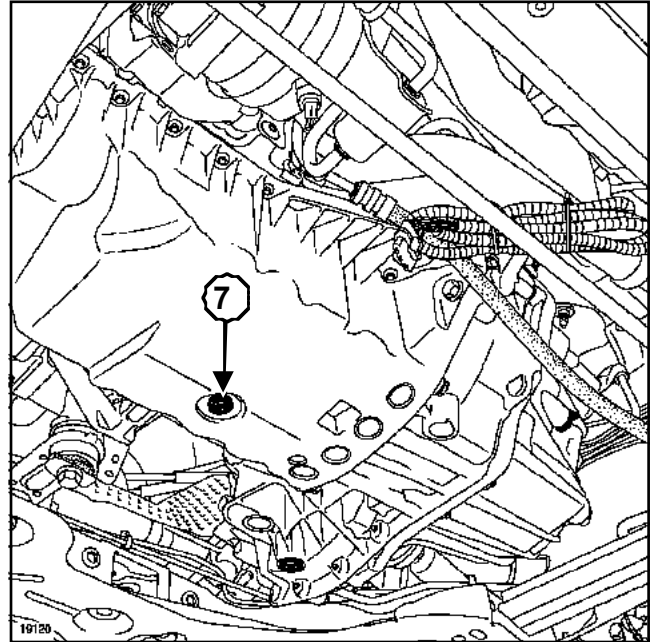
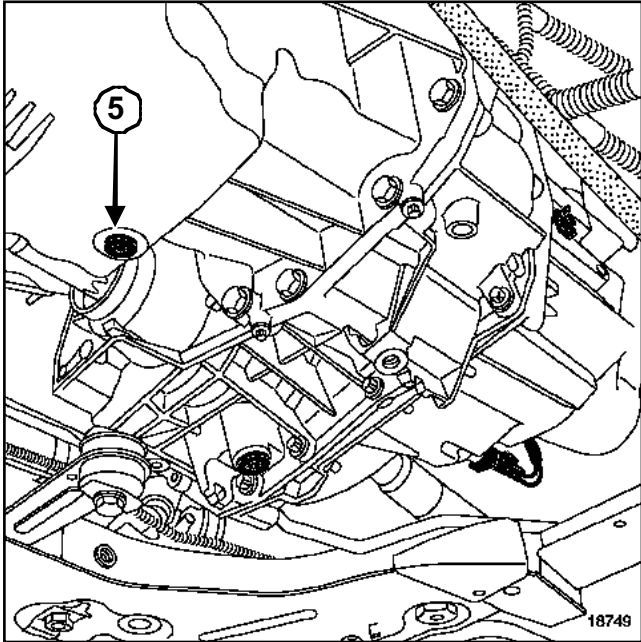
Olej silnikowy: Wymiana płynu

Odkręcić korek spustowy (3) za pomocą przyrządu (Mot. 1018).

Odkręcić korek spustowy(5) za pomocą przyrządu (Mot. 1018).

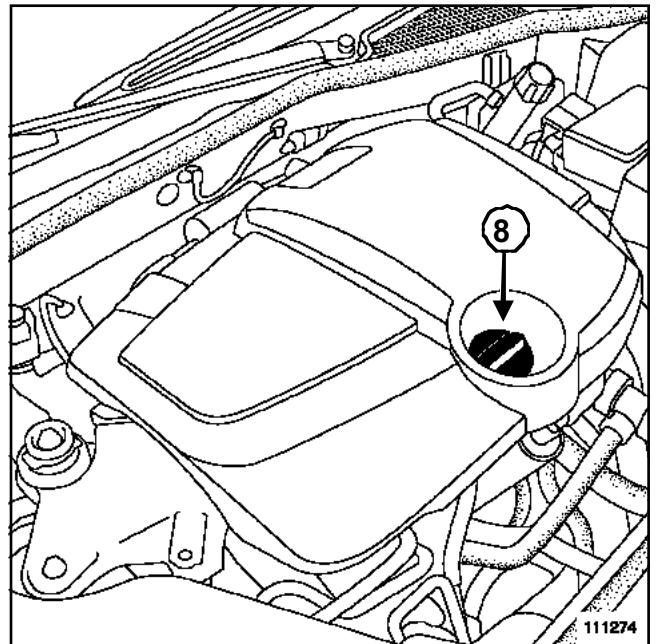
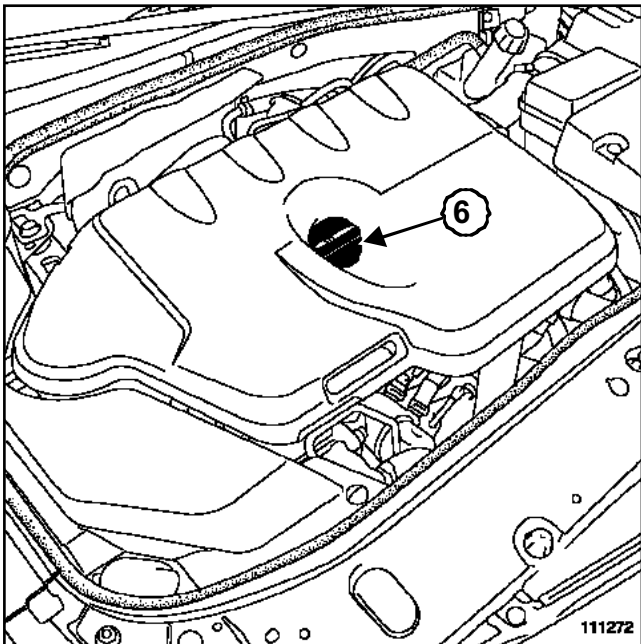
F4R, i 784 lub 786 lub 787

F9Q



(5) Korek spustowy.

(7) Korek spustowy.

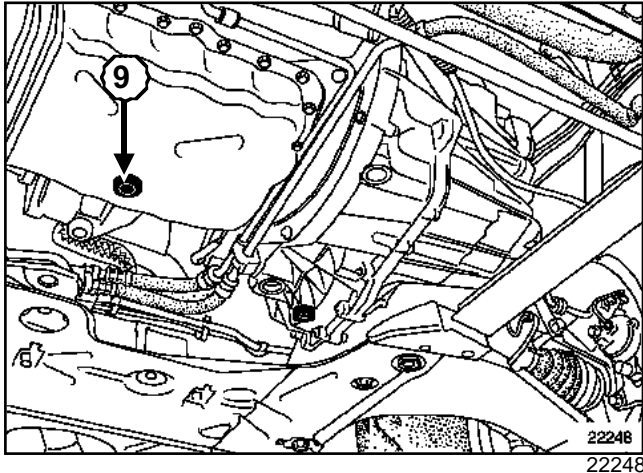


(6) Korek wlewu.

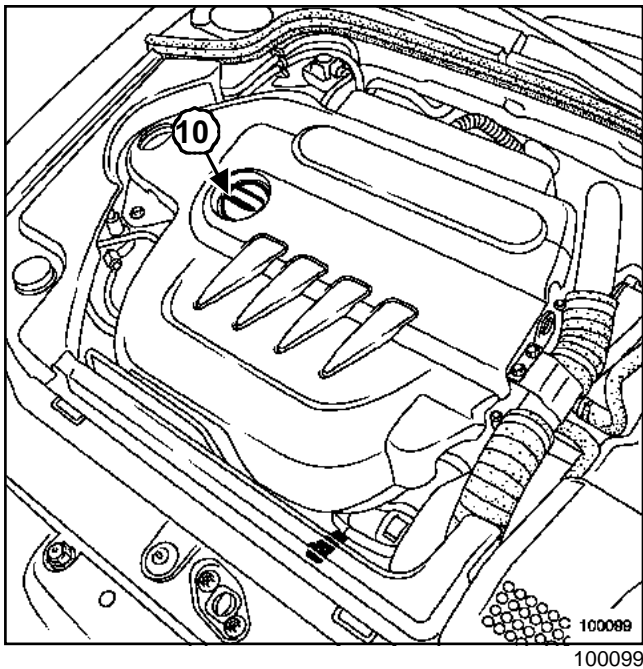
(8) Korek wlewu.

Odkręcić korek spustowy (7) za pomocą przyrządu (Mot. 1018).

G9T



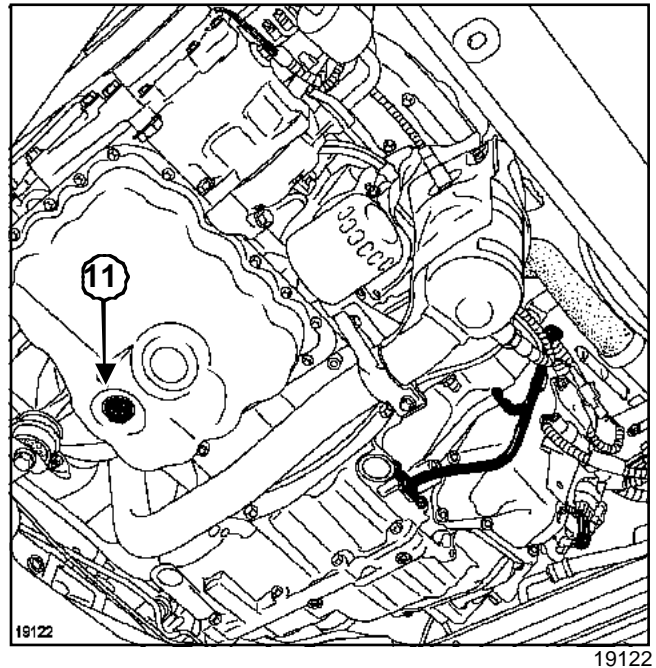
(9) Korek spustowy.



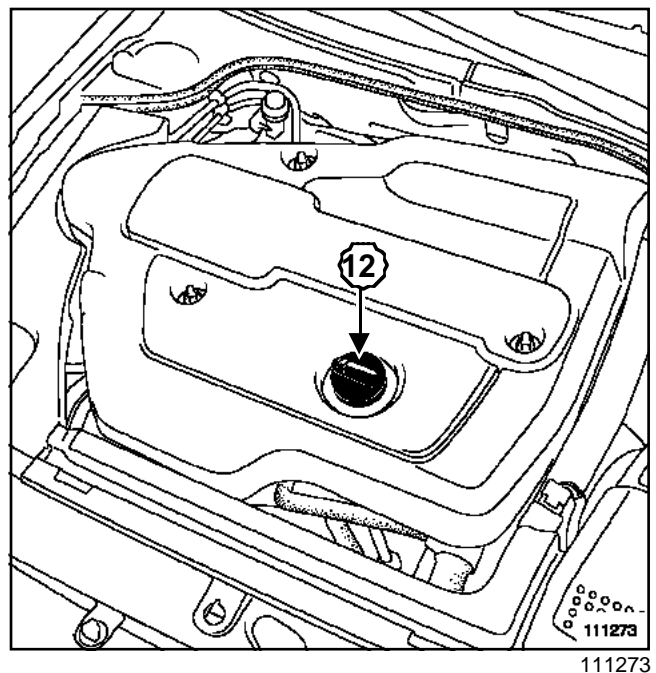
(10) Korek wlewu.

Odkręcić korek spustowy (9) za pomocą przyrządu (Mot. 1018).

L7X



(11) Korek spustowy.



(12) Korek wlewu.

Odkręcić korek spustowy (12) za pomocą przyrządu (Mot. 1018);.

WYMIANA - UZUPEŁNIANIE OLEJU

Oleje do mechanicznej skrzyni biegów: Wymiana płynu

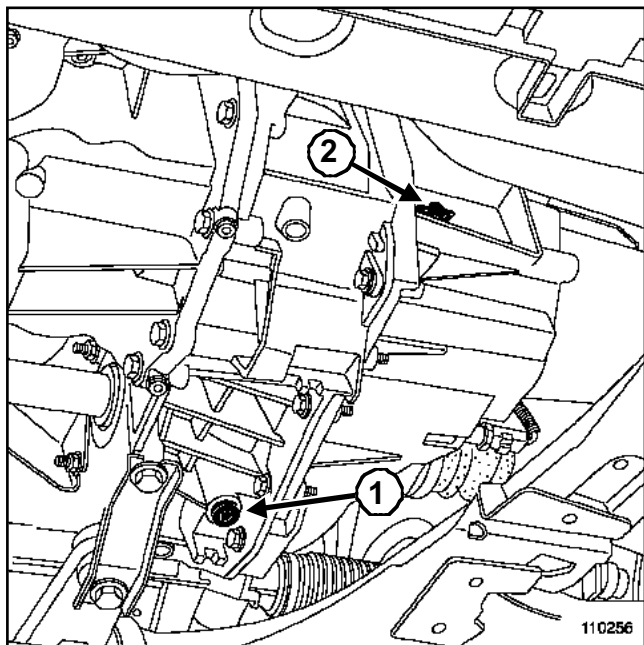
05A

Niezbędne narzędzia specjalistyczne

Mot. 1018

Klucz do korka spustowego oleju silnikowego o kwadracie 8 mm.

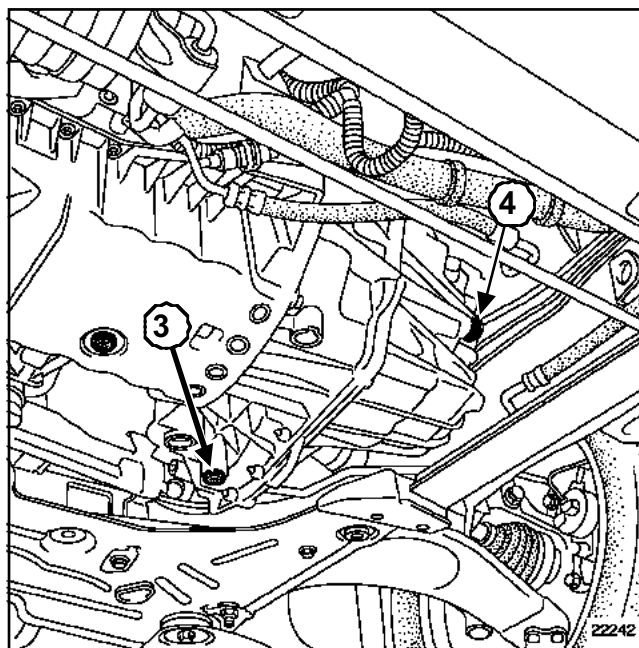
JR5, i A



- (1) Korek spustowy.
- (2) Korek wlewu.

Odkręcić korek spustowy (1) za pomocą przyrządu (Mot. 1018).

PK6, i 003 lub 023



- (3) Korek spustowy.
- (4) Korek wlewu.

Odkręcić korek spustowy (3) za pomocą przyrządu (Mot. 1018).

WYMIANA - UZUPEŁNIANIE OLEJU

Olej do automatycznej skrzyni biegów: Wymiana płynu

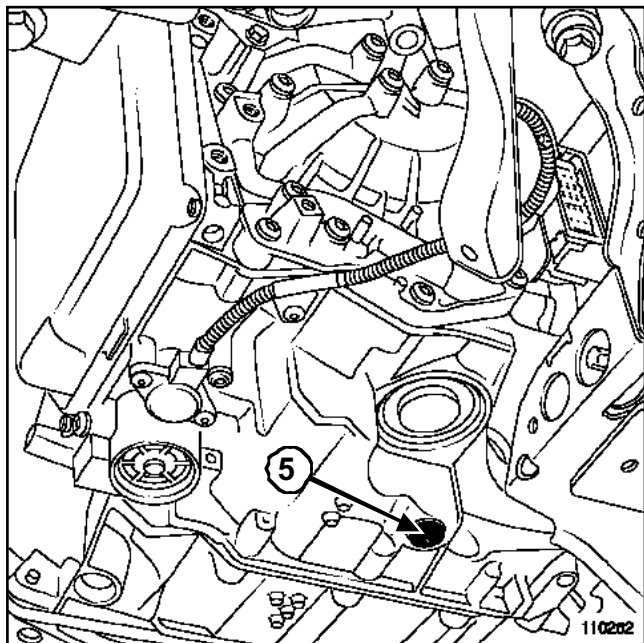
05A

Niezbędne narzędzia specjalistyczne

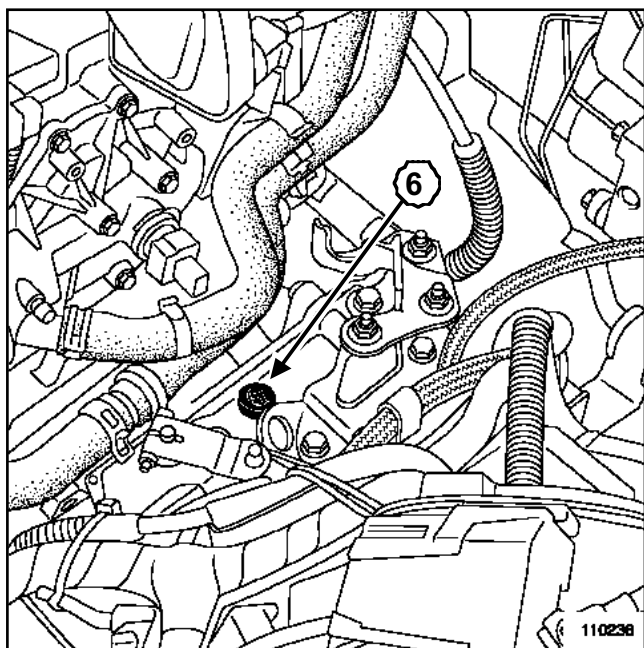
Mot. 1018

Klucz do korka spustowego oleju silnikowego o kwadracie 8 mm.

DP0, i 048 lub 055 lub 080



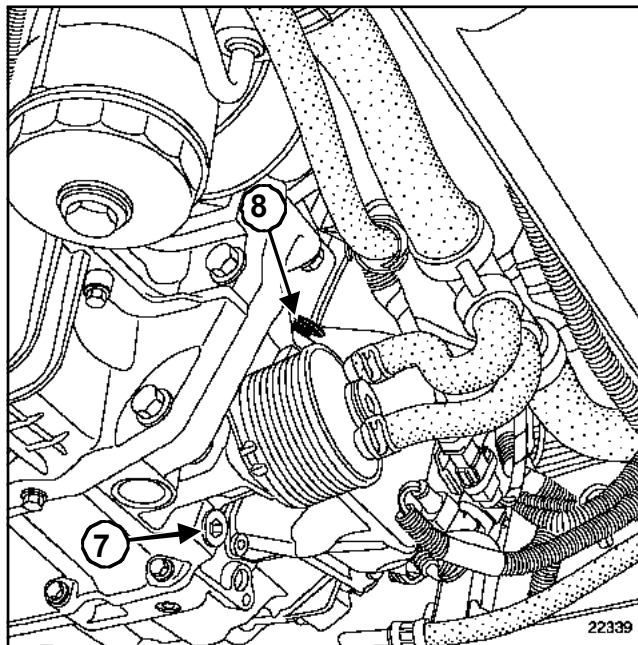
(5) Korek spustowy.



(6) Korek wlewu.

Odkręcić korek spustowy (5) za pomocą przyrządu (Mot. 1018).

SU1, i 018 lub 023 lub 024



- (7) Korek spustowy.
- (8) Korek wlewu.

Odkręcić korek spustowy (7) za pomocą przyrządu (Mot. 1018).